



**Professional** **HEAVY DUTY**  
**GKS 18V-57-2 GX**

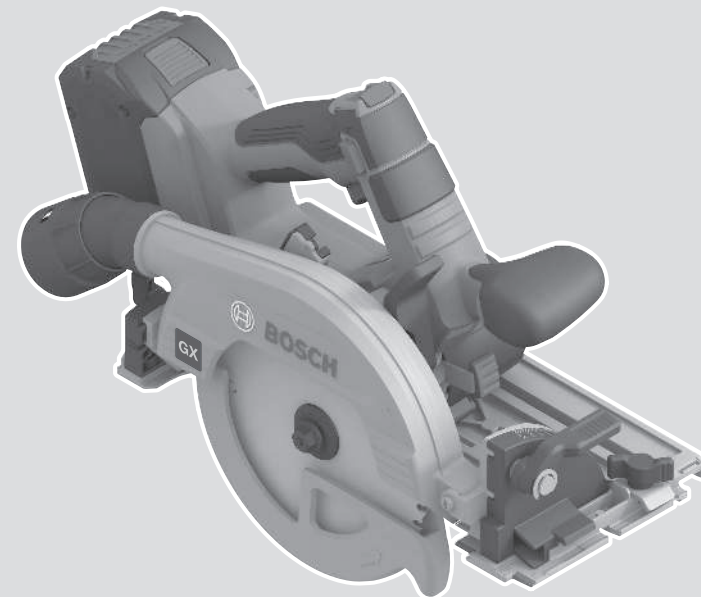
Robert Bosch Power Tools GmbH  
70538 Stuttgart  
GERMANY

[www.bosch-pt.com](http://www.bosch-pt.com)

1 609 92A 976 (2026.04) 0 / 23



1 609 92A 976

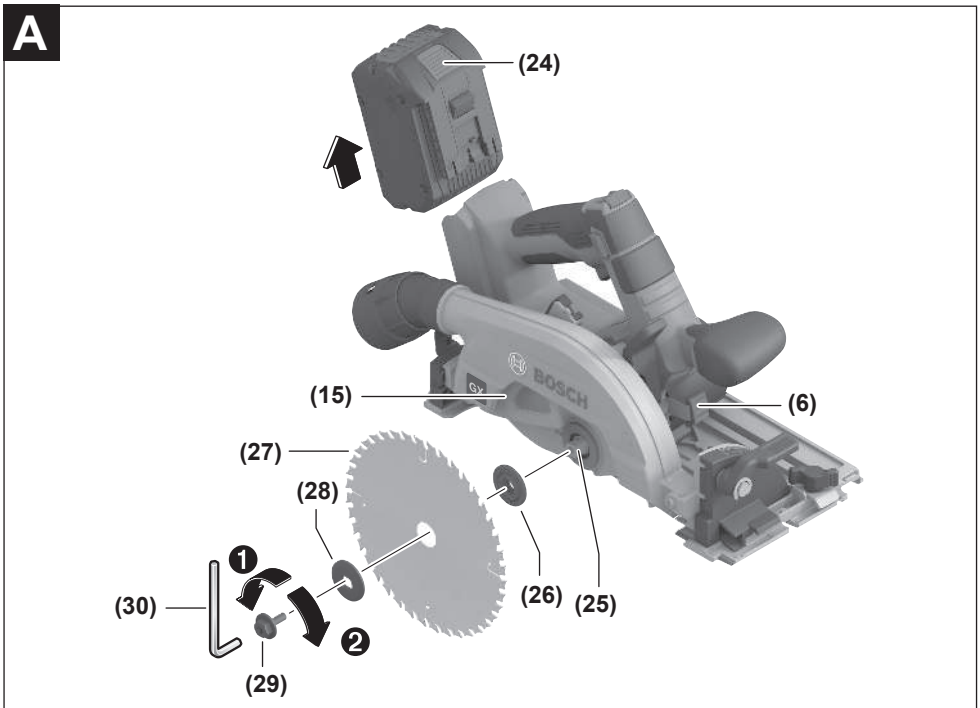
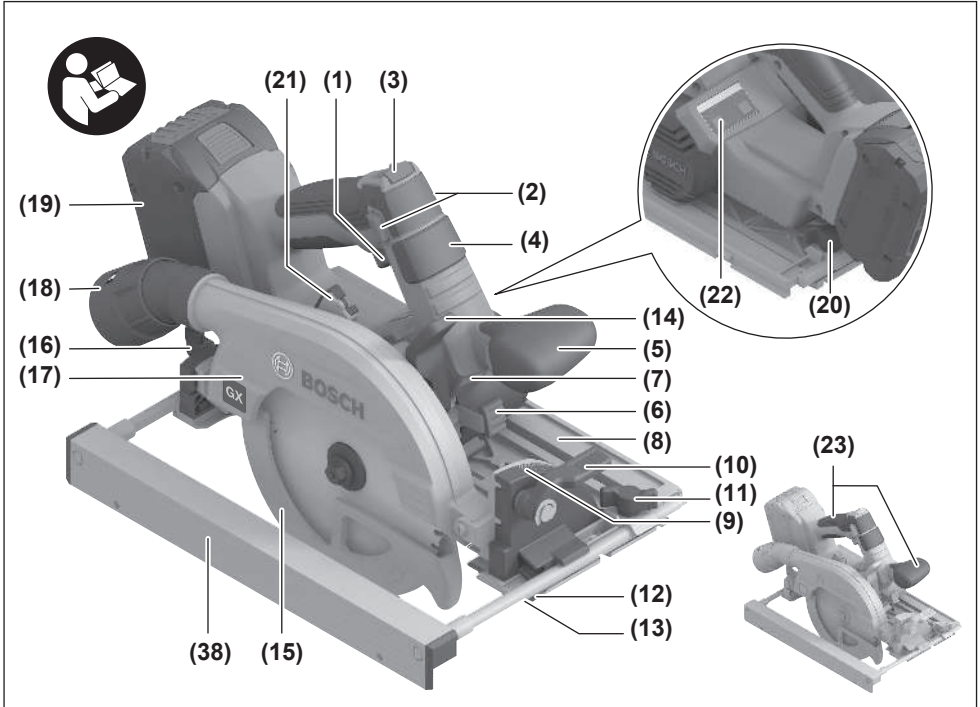


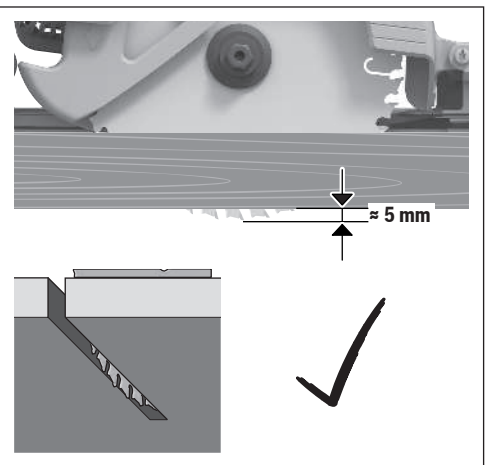
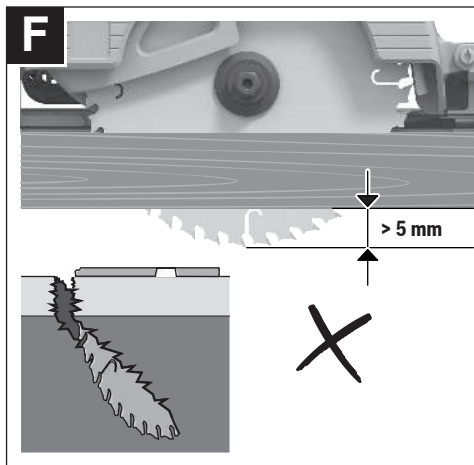
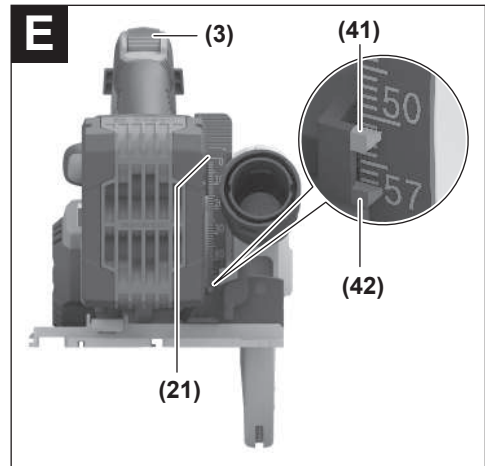
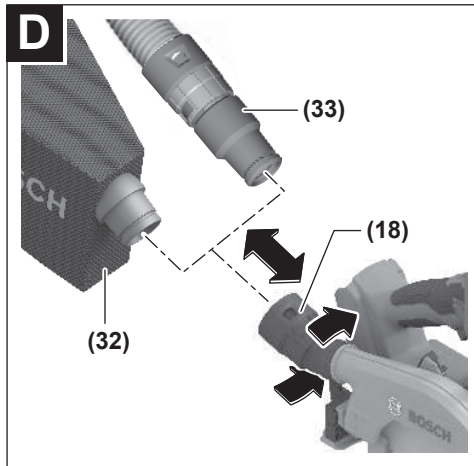
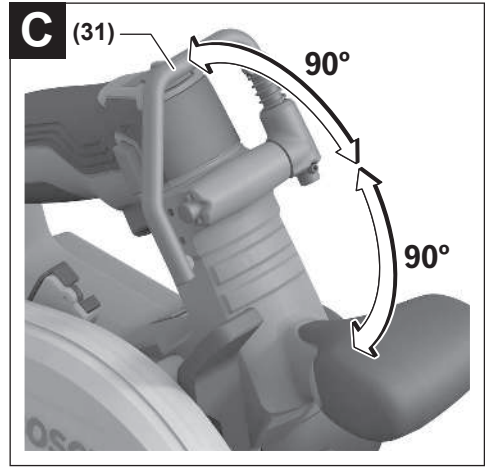
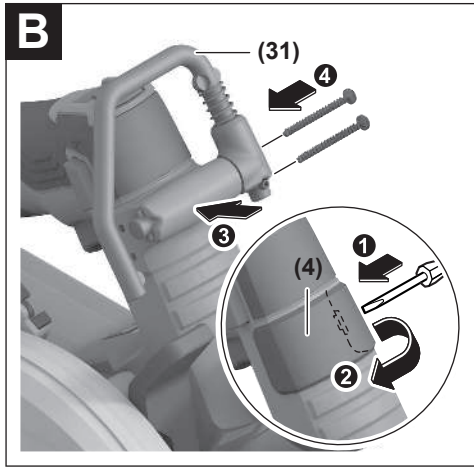
It Originali instrukcija

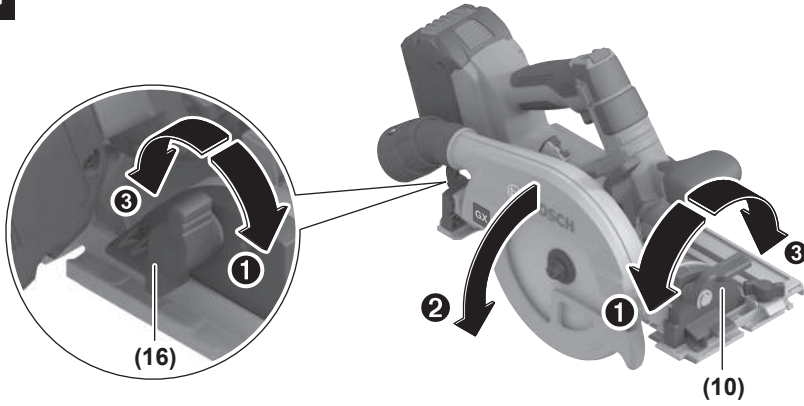
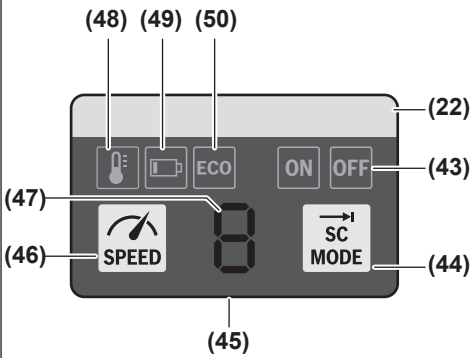
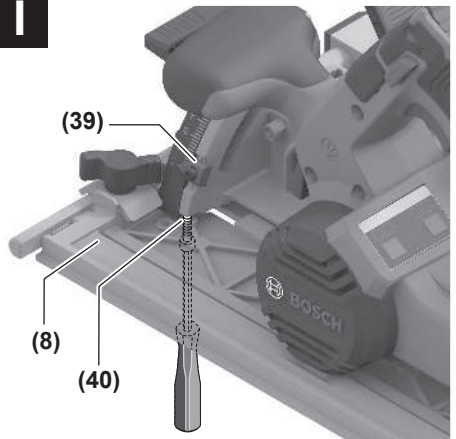
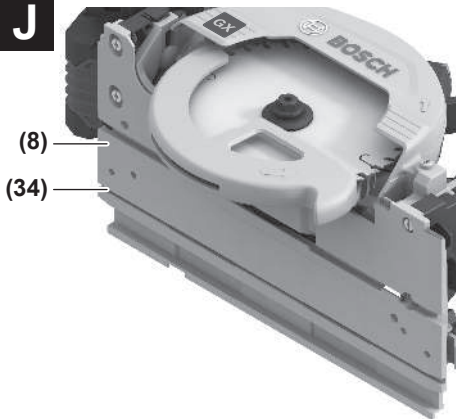
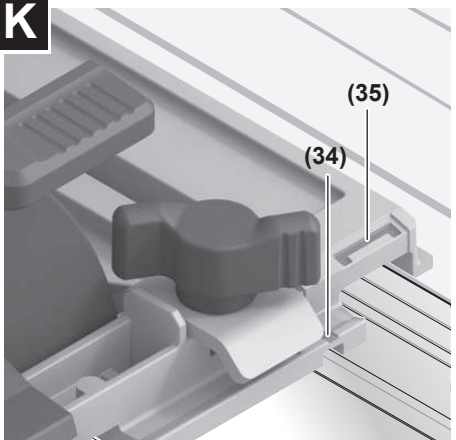


Lietuvių k. ....Puslapis 8

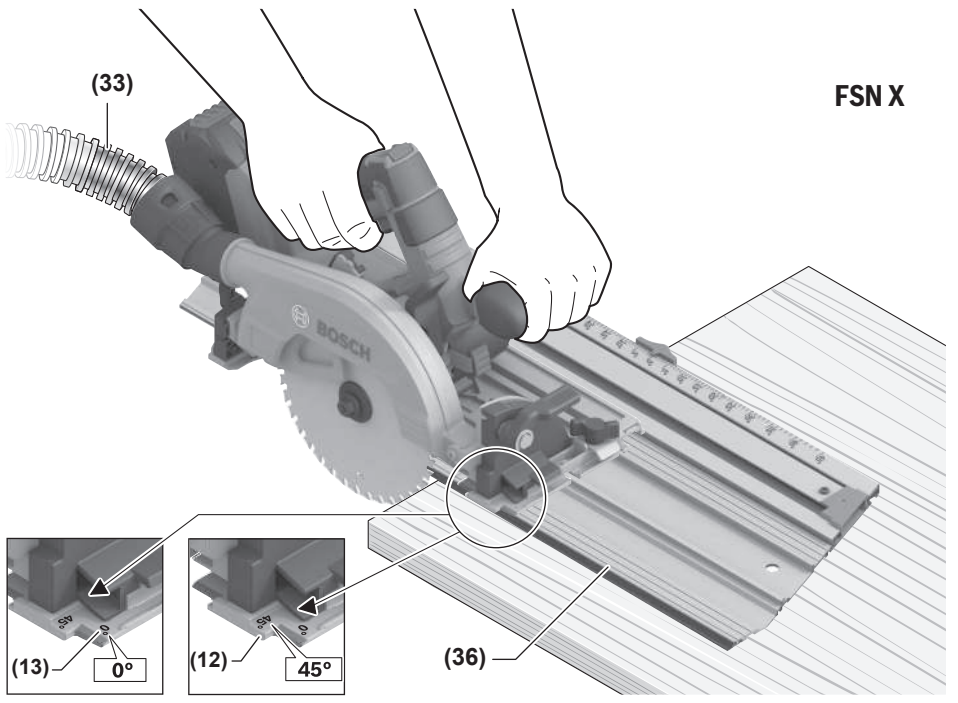
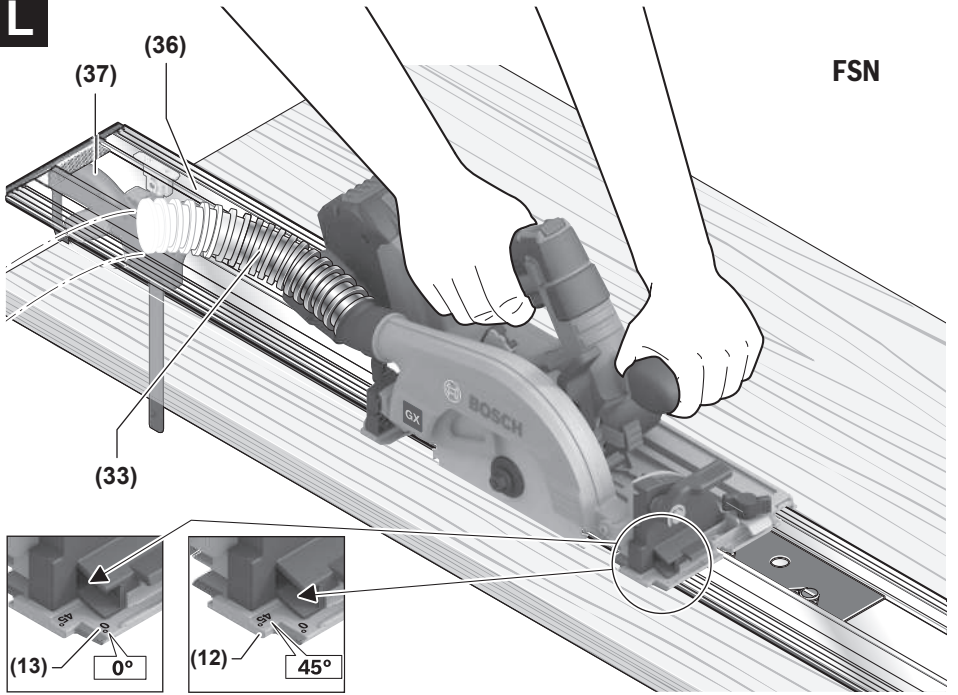


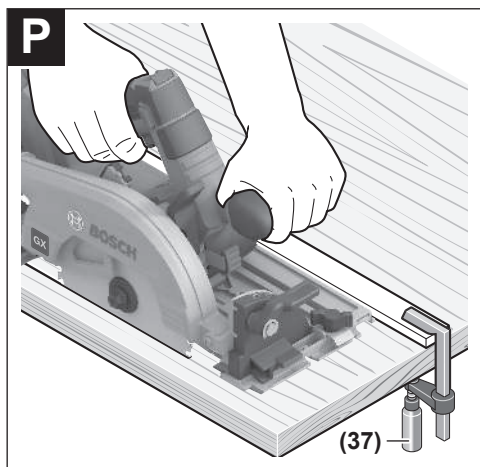
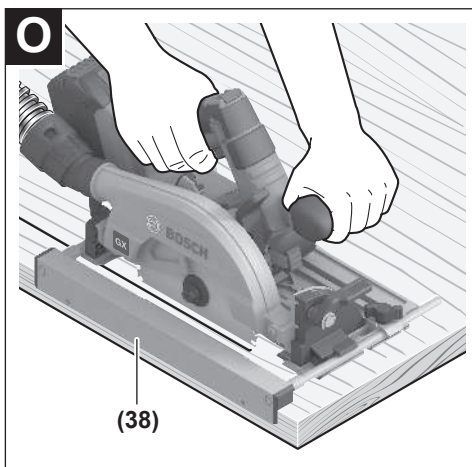
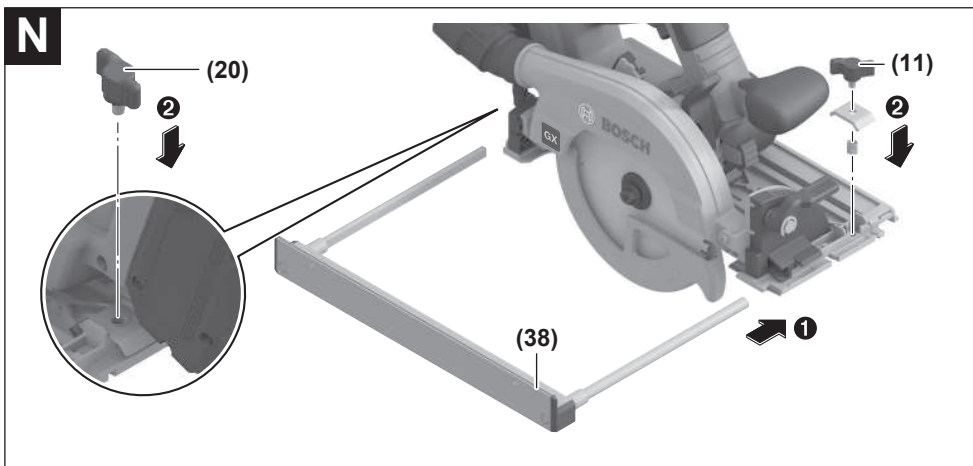
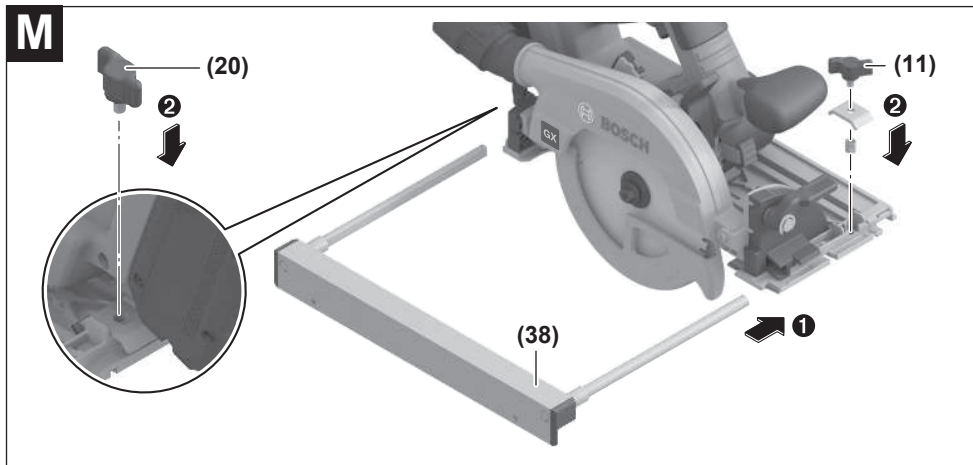




**G****H****I****J****K**

L





# Lietuvių k.

## Saugos nuorodos

### Bendrosios saugos nuorodos dirbantiems su elektriniais įrankiais

**⚠️ ĮSPĖJIMAS** Perskaitykite visus su šiuo elektriniu įrankiu pateikiamus saugos įspėjimus, instrukcijas, peržiūrėkite iliustracijas ir specifikacijas. Jei nepaisysite visų žemiau pateiktų instrukcijų, galite patirti elektros smūgį, sukelti gaisrą ir sunkiai susižaloti arba sužaloti kitus asmenis.

**Išsaugokite šias saugos nuorodas ir reikalavimus, kad ir ateityje galėtumėte jais pasinaudoti.**

Toliau pateiktame tekste vartojama sąvoka „Elektrinis įrankis“ apibūdina įrankius, maitinamus iš elektros tinklo (su maitinimo laidu), ir akumulatorinius įrankius (be maitinimo laido).

#### Darbo vietos saugumas

- ▶ **Darbo vieta turi būti švari ir gerai apšviesta.** Netvarkinga arba blogai apšviesta darbo vieta gali tapti nelaimingų atsitikimų priežastimi.
- ▶ **Nedirbkite su elektriniu įrankiu aplinkoje, kurioje yra degių skysčių, dujų ar dulkių.** Elektriniai įrankiai gali kibirkščiuoti, o nuo kibirkščių dulkės arba susikaupę garai gali užsidegti.
- ▶ **Dirbdami su elektriniu įrankiu neleiskite šalia būti vaikams ir pašaliniais asmenims.** Nukreipę dėmesį į kitus asmenis galite nebesuvaldyti prietaiso.

#### Elektrosauga

- ▶ **Saugokite elektrinį įrankį nuo lietaus ir drėgmės.** Jei į elektrinį įrankį patenka vandens, padidėja elektros smūgio rizika.

#### Žmonių sauga

- ▶ **Būkite atidūs, sutelkite dėmesį į tai, ką darote, ir dirbdami su elektriniu įrankiu vadovaukitės sveiku protu.** Nedirbkite su elektriniu įrankiu, jei esate pavargę arba vartojote narkotikų, alkoholio ar medikamentų. Akimirksniu neatidumas dirbant su elektriniu įrankiu gali tapti sunkių sužalojimų priežastimi.
- ▶ **Visada dirbkite su asmens apsaugos priemonėmis. Būtinai dėvėkite apsauginius akinius.** Naudojant asmens apsaugos priemones, pvz., respiratorių ar apsauginę kaukę, neslystančius batus, apsauginį šalną, klausos apsaugos priemones ir kt., rekomenduojamas atitinkamai pagal naudojamą elektrinį įrankį, sumažėja rizika susižeisti.
- ▶ **Saugokitės, kad elektrinio įrankio neįjungtumėte atsitiktinai. Prieš prijungdami elektrinį įrankį prie elektros tinklo ir (arba) akumulatoriaus, prieš pakeldami ar nešdami įsitikinkite, kad jis yra išjungtas.** Jeigu nešdami elektrinį įrankį pristą laikysite ant jungiklio arba prietaisą įjungsite į elektros tinklą, kai jungiklis yra įjungtas, gali įvykti nelaimingas atsitikimas.

- ▶ **Prieš įjungdami elektrinį įrankį pašalinkite reguliavimo įrankius arba veržlinius raktus.** Besisukančioje prietaiso dalyje esantis įrankis ar raktas gali sužaloti.
- ▶ **Stenkitės, kad kūnas visada būtų normalioje padėtyje. Dirbdami stovėkite saugiai ir visada išlaikykite pusiausvyrą.** Tvirtai stovėdami ir gerai išlaikydami pusiausvyrą galėsite geriau kontroliuoti elektrinį įrankį netikėtoje situacijoje.
- ▶ **Dėvėkite tinkamą aprangą. Nedėvėkite placių drabužių ir papuošalų. Saugokite plaukus ir drabužius nuo besisukančių elektrinio įrankio dalių.** Laisvus drabužius, papuošalus bei ilgus plaukus gali įtraukti besisukančios dalys.
- ▶ **Jei yra numatyta galimybė prijungti dulkių nusiurbimo ar surinkimo įrenginius, visada įsitikinkite, ar jie yra prijungti ir ar tinkamai naudojami.** Naudojant dulkių nusiurbimo įrenginius sumažėja kenksmingas dulkių poveikis.
- ▶ **Dažnai naudodami įrankį ir gerai su juo susipažinę pernešdami neatsipalaiduokite ir nepradėkite nepaisyti įrankio saugos principų.** Neatidus veiksmas gali sukelti sunkią traumą per sekundes dalį.

#### Rūpestinga elektrinių įrankių priežiūra ir naudojimas

- ▶ **Neperkraudkite elektrinio įrankio. Naudokite jį su tinkamu elektriniu įrankiu jį dirbsite geriau ir saugiau, jei neviršysite nurodyto galimumo.**
- ▶ **Nenaudokite elektrinio įrankio su sugedusiu jungikliu.** Elektrinis įrankis, kurio nebegalima įjungti ar išjungti, yra pavojingas ir jį reikia remontuoti.
- ▶ **Prieš reguliuodami elektrinį įrankį, keisdami darbo įrankius ar prieš valydami elektrinį įrankį, iš elektros tinklo lizdo ištraukite kištuką ir (arba) išimkite akumulatorių, jeigu jis išimamas.** Ši atsargumo priemonė apsaugos jus nuo netikėto elektrinio įrankio įsijungimo.
- ▶ **Nenaudojamą elektrinį įrankį sandėliuokite vaikams ir nemokantiems juo naudotis asmenims neprieinamoje vietoje.** Elektriniai įrankiai yra pavojingi, kai juos naudoja nepatyrę asmenys.
- ▶ **Pržiūrėkite elektrinį įrankį ir priedus. Patikrinkite, ar besisukančios įrankio dalys tinkamai veikia ir niekur nestringa, ar nėra sulūžusių ar pažeistų dalių, kurios trikdytų elektrinio įrankio veikimą. Prieš vėl naudojant elektrinį įrankį, pažeistos įrankio dalys turi būti sutaisytos.** Daugelio nelaimingų atsitikimų priežastis yra blogai prižiūrimi elektriniai įrankiai.
- ▶ **Pjovimo įrankiai turi būti aštrūs ir švarūs.** Rūpestingai prižiūrėti pjovimo įrankiai su aštriomis pjaunamosiomis briaunomis mažiau stringa, juos lengviau valdyti.
- ▶ **Elektrinį įrankį, papildomą įrangą, darbo įrankius ir t. t. naudokite taip, kaip nurodyta šioje instrukcijoje, ir atsižvelkite į darbo sąlygas ir atliekamą darbą.** Naudojant elektrinius įrankius ne pagal paskirtį, gali susidaryti pavojingos situacijos.
- ▶ **Rankenos ir suėmimo paviršiai turi būti sausi, švarūs, ant jų neturi būti alyvos ir tepalų.** Dėl slidžių rankenų ir

suėmimo paviršių negalėsite saugiai išlaikyti ir suvaldyti įrankio netikėtose situacijose.

### Rūpestinga akumuliatorių įrankių priežiūra ir naudojimas

- ▶ **Akumuliatoriui įkrauti naudokite tik tuos kroviklius, kuriuos rekomenduoja gamintojas.** Naudojant kitokio tipo akumuliatoriams skirtą kroviklį, išskyla gaisro pavojus.
- ▶ **Su elektrinių įrankių galima naudoti tik jam skirtą akumuliatorių.** Naudojant kitokius akumuliatorius išskyla susižalojimo ir gaisro pavojus.
- ▶ **Nelaikykite sąvaržėlių, monetų, raktų, vinių, varžtų ar kitokių metalinių daiktų arti ištraukto iš prietaiso akumuliatoriaus kontakto.** Trumpai sujungus akumuliatoriaus kontaktus galima nusideginti ar sukelti gaisrą.
- ▶ **Netinkamai naudojant akumuliatorių, iš jo gali ištekėti skystis; venkite kontakto su šiuo skysčiu. Jei skysčio pateko ant odos, nuplaukite jį vandeniu. Jei skysčio pateko į akis, nedelsdami kreipkitės į gydytoją.** Akumuliatoriaus skystis gali sudirginti ar nudeginti odą.
- ▶ **Nenaudokite pažeisto arba perdaryto akumuliatoriaus arba įrankio.** Sugadinti arba perdaryti akumuliatoriai gali veikti nenuspėjamai – sukelti gaisrą, sproginimą arba traumų pavojų.
- ▶ **Saugokite akumuliatorių ir įrankį nuo ugnies ir aukštos temperatūros.** Patekęs į ugnį arba aukštesnę nei 130 °C temperatūrą, jis gali sprogti.
- ▶ **Vykdykite visas įkrovimo instrukcijas ir nekraukite akumuliatoriaus arba įrankio temperatūroje, neatitinkančioje instrukcijose nurodyto temperatūros diapazono ribų.** Netinkamai kraunant arba jeigu temperatūra neatitinka nurodyto diapazono ribų, gali sugesti akumuliatorius ir kilti gaisras.

### Techninė priežiūra

- ▶ **Elektrinį įrankį turi remontuoti tik kvalifikuoti specialistai ir naudoti tik originalias atsargines dalis.** Taip galima garantuoti, jog elektrinis įrankis išliks saugus naudoti.
- ▶ **Niekada neatlikite pažeisto akumuliatoriaus techninės priežiūros.** Akumuliatorių techninę priežiūrą turi atlikti tik gamintojas arba įgaliotasis techninės priežiūros atstovas.

### Saugos nuorodos dirbantiems su diskinais pjūklais

#### Pjovimo operacijos

- ▶ **⚠ PAVOJUS: neikiškite rankų į pjovimo zoną ir prie pjūklo disko. Antrąją ranką laikykite papildomą ranką arba variklio korpusą.** Jei pjūklas laikomas abiem rankomis, tai pjūklo diskas jų nesužalos.
- ▶ **Nelieskite apdirbamojo ruošinio iš apačios.** Apsauginis gaubtas neapsaugos jūsų nuo ruošinio apačioje išlindusio pjūklo disko.
- ▶ **Nustatykite pjovimo gylį pagal ruošinio storį.** Diskas ruošinio apačioje turi išlįsti šiek tiek mažiau nei per vieną disko danties aukštį.

- ▶ **Pjaunamojo ruošinio niekada nelaikykite rankose ir neparemkite jo savo koja. Patikimai jį tvirtinkite stabiliai įtvare.** Labai svarbu tinkamai pasiruošti darbui, kad sumažintumėte kūno sužalojimų pavojų, išvengtumėte pjūklo strigimo arba neprarastumėte įrankio kontrolės.
- ▶ **Jei atliekate darbus, kurių metu pjovimo įrankis gali kludyti paslėptus elektros laidus, elektrinį įrankį laikykite už izoliuotų rankenų.** Prisilietus prie laido, kuriuo teka elektros srovė, metalinėse prietaiso dalyse gali atsirasti įtampa ir trenkti elektros smūgis.
- ▶ **Atlikdami išilginį pjūvį visada naudokite lygiagrečiąją atramą ar kreipiamąją linuotę.** Tada pjausite tiksliau ir sumažinsite pjūklo strigimo tikimybę.
- ▶ **Naudokite tik tinkamo dydžio pjūklo diskus ir su tinkama tvirtinimo kiauryme (pvz., rombo formos arba apvalia).** Pjūklo diskai, kurie neatitinka pjūklo tvirtinamųjų dalių formos, sukasi ekscentriškai, todėl išskyla pavojus nesuvaldyti įrankio.
- ▶ **Niekada nenaudokite pažeistų ar netinkamų pjūklo disko tarpinių poveržlių ir varžtų.** Pjūklo disko tarpinės poveržlės ir varžtai buvo sukonstruoti specialiai jūsų pjūklui, kad būtų užtikrintas optimalus rezultatas ir saugus darbas.

#### Atatranka – priežastys ir atitinkamos saugos nuorodos

- atatranka yra staigi reakcija dėl įsprausto, užsikirtusio ar netinkamai nukreipto pjūklo disko, kai pjūklas nekontroliuojamai išsoka iš ruošinio ir ima judėti link dirbančiojo;

- jei pjūklo diskas per stipriai prispaudžiamas arba užspaudžiamas į apačią siaurėjančiame pjūvio plyšyje, jis sustoja, o veikiantis variklis staiga meta prietaisą atgal link dirbančiojo;

- jei pjaunant pjūklo diskas yra pasukamas ar netinkamai nukreipiamas, pjūklo disko užpakalinės briaunos dantys gali įsikabinti į medžio paviršių ir tada, pjūklo diskui išsilaisvinus iš plyšio, pjūklas atsoka link dirbančiojo.

Atatranka yra įrankio netinkamo naudojimo ar valdymo rezultatas; jos galite išvengti, jei imsitės atitinkamų, žemiau aprašytų saugos priemonių.

- ▶ **Pjūklą visada tvirtai laikykite abiem rankom, o rankas laikykite tokioje padėtyje, kad galėtumėte įveikti atatranks jėgas. Jūsų kūnas turėtų būti iš šono prie pjūklo disko, bet jokių būdu ne vienoje linijoje su pjūklo disku.** Dėl atatranks pjūklas gali atsokti atgal, bet dirbantysis, jei imasi atitinkamų priemonių, atatranks jėgas gali kontroliuoti.
- ▶ **Jei pjūklo diskas užstringa arba norite nutraukti darbą, išjunkite pjūklą ir ramiai laikykite jį ruošinyje, kol pjūklo diskas visiškai sustos. Niekada nebandykite ištraukti pjūklo iš ruošinio ar traukti pjūklo atgal, kol ašmenys dar juda, nes tai gali sukelti atatranką.** Nustatykite ir pašalinkite pjūklo disko strigimo priežastį.
- ▶ **Jei vėl norite įjungti ruošinyje paliktą pjūklą, centruokite pjūklo diską pjūvio plyšyje ir patikrinkite, ar pjūklo dantys nėra įsikabinę į ruošinį.** Jei pjūklo diskas įstrigęs, vėl įjungus pjūklą, jis gali iškilti į viršų arba sukelti atatranką.

- ▶ **Dideles plokštes paremkite, kad sumažintumėte atitranskos riziką dėl stringančio pjūklo disko.** Didelės plokštes dėl savo svorio išlinksta. Plokštes reikia atremti abejuose pusėse, t.y. šalia pjovimo linijos ir šalia plokštės krašto.
- ▶ **Nenaudokite neaštrių ar pažeistų pjūklo diskų.** Neaštrūs ar netinkamai praskėsti pjūklo dantys palieka siauresnį pjovimo taką, todėl atsiranda per didelė trintis, stringa pjūklo diskas ir sukeliama atatranka.
- ▶ **Prieš pradėdami pjauti tvirtai užveržkite įveržimo svirtelės, kuriomis reguliuojamas pjovimo gylis ir pjūklo disko posvyrio kampas.** Jei pjaunant keičiasi pjūklo disko padėtis, diskas gali įstrigti ir sukelti atatranką.
- ▶ **Būkite ypač atsargūs pjaudami sienose ar kituose nepermatomuose paviršiuose.** Panyrantis į ruošinį pjūklo diskas pjaudamas paslėptus objektus gali įstrigti ir sukelti atatranką.

#### Apatinio apsauginio gaubto funkcija

- ▶ **Prieš kiekvieną naudojimą patikrinkite, ar apatinis apsauginis gaubtas tinkamai užsidaro. Nenaudokite pjūklo, jei apatinis apsauginis gaubtas negali laisvai judėti ir tuojau neužsidaro. Niekada neužfiksuokite ir nepririškite gaubto, nes tuomet pjūklo diskas bus neapsaugotas.** Pjūklui netyčia nukritus, gali įlįnti apsauginis gaubtas. Naudodamiesi pakėlimo rankenėle, apsauginį gaubtą atidarykite ir įsitinkinkite, kad jis juda laisvai ir neliečia nei pjūklo disko, nei jokios kitos dalies, nustačius bet kokį pjūklo disko posvyrio kampą ir bet kokį pjovimo gyli.
- ▶ **Patikrinkite, kaip veikia apatinio apsauginio gaubto spyruoklės. Jei apsauginis gaubtas ir spyruoklė veikia netinkamai, prieš naudojant reikia atlikti techninę priežiūrą.** Dėl pažeistų dalių, lipnių nuosėdų ar susikauptusių nešvarumų apatinis apsauginis gaubtas gali lėčiau judėti.
- ▶ **Apatinį apsauginį gaubtą rankiniu būdu atidaryti leidžiama tik atliekant specialius pjuvius, pvz., darant įpjovas ir pjaunant kampu. Atidarykite apatinį apsauginį gaubtą pakėlimo rankenėle ir, kai tik pjūklo diskas sulis į ruošinį, jį atleiskite.** Atliekant visus kitus pjovimo darbus apatinis apsauginis gaubtas turi atsідaryti ir užsidaryti savaime.
- ▶ **Jei apatinis apsauginis gaubtas neapgaubė pjūklo disko, pjūklo ant pjovimo stalo ar ant grindų nedėkite.** Jei apsauginis gaubtas neuždarytas, iš inercijos besisukančio disko varomas pjūklas juda pjovimo kryptimi priešinga kryptimi ir pjauna viską, kas pasitaiko kelyje. Turėkite omenyje, kad atleisus jungiklį, pjūklo diskas dar kurį laiką sukasi iš inercijos.

#### Papildomos saugos nuorodos

- ▶ **Nekiškite rankų į drožlių išmetimo angą.** Besisukančios dalys gali sužaloti.
- ▶ **Su pjūklu neatlikite darbų virš galvos.** Taip dirbdami, negalėsite patikimai kontroliuoti elektrinį įrankį.

- ▶ **Prieš pradėdami darbą, tinkamais ieškikliais patikrinkite, ar po norimais apdirbti paviršiais nėra pravestų elektros laidų, dujų ar vandentiekio vamzdžių; jei abejojate, galite pasikviesti į pagalbą vietinius komunalinių paslaugų teikėjus.** Kontaktas su elektros laidais gali sukelti gaisro bei elektros smūgio pavojų. Pažeidus dujotiekio vamzdį, gali įvykti sprogimas. Pažeidus vandentiekio vamzdį galima pridaryti daugybę nuostolių.
- ▶ **Darbo metu elektrinį įrankį visuomet būtina laikyti abiem rankomis ir tvirtai stovėti.** Abiem rankomis laikomas elektrinis įrankis yra saugiau valdomas.
- ▶ **Nenaudokite elektrinio įrankio stacionariai.** Jis nėra skirtas darbu su pjovimo stalu.
- ▶ **Darydami įpjovas, kurias pjaunate ne stačiu kampu, įtvirtinkite kreipiamąją plokštę, kad ji nenuslystų į šoną.** Plokštei nuslydus į šoną, pjūklo diskas gali užstrigti ir sukelti atatranką.
- ▶ **Įtvirtinkite ruošinį.** Tvirtinimo įranga arba spaustuvas įtvirtintas ruošinys yra užfiksuojamas žymiai patikimiau nei laikant ruošinį ranka.
- ▶ **Prieš padėdami elektrinį įrankį būtinai palaukite, kol visiškai sustos jo judančios dalys.** Darbo įrankis gali įstrigti paviršiuje, tuomet kyla pavojus nesuvaldyti elektrinio įrankio.
- ▶ **Nenaudokite pjovimo diskų, pagamintų iš HSS plieno.** Tokie diskai gali greitai sulūžti.
- ▶ **Nepjaukite nespaltotųjų metalų.** Įkaitusios drožlės gali uždegti dulkių nusiurbimo įrangos dalis.
- ▶ **Dirbkite su apsaugine kauke.**
- ▶ **Pažeidus akumuliatorių ar netinkamai jį naudojant, gali išsiveržti garų. Akumulatorius gali užsidegti arba sprogti.** Išvėdinkite patalpą ir, jei nukentėjote, kreipkitės į gydytoją. Šie garai gali sudirginti kvėpavimo takus.
- ▶ **Neatidarykite akumulatoriaus ir nedarykite jokių jo pakeitimų.** Galimas trumpojo sujungimo pavojus.
- ▶ **Aštrūs daiktai, pvz., vinys ar atsuktuvai, arba išorinė jėga gali pažeisti akumuliatorių.** Dėl to gali įvykti vidinis trumpasis jungimas ir akumuliatorius gali sudegti, pradėti rūkti, sprogti ar perkaisti.
- ▶ **Akumuliatorių naudokite tik gamintojo gaminiuose.** Tik taip apsaugosite akumuliatorių nuo pavojingos per didelės apkrovos.



Saugokite akumuliatorių nuo karščio, pvz., taip pat ir nuo ilgalaikio saulės spindulių poveikio, ugnies, nešvarumų, vandens ir drėgmės. Iškyla sprogimo ir trumpojo jungimo pavojus.

## Gaminio ir savybių aprašas



Perskaitykite visas šias saugos nuorodas ir reikalavimus. Nesilaikant saugos nuorodų ir reikalavimų gali trenkti elektros smūgis, kilti gaisras, galima smarkiai susižaloti ir sužaloti kitus asmenis.

Prašome atkreipti dėmesį į paveikslėlius priekinėje naudoimo instrukcijos dalyje.

## Naudojimas pagal paskirtį

Elektrinis įrankis yra skirtas išilginiams ir skersiniams pjūviams medienoje atlikti, tiesia linija ir kampu, padėjus ruošinį ant tvirto pagrindo.

## Pavaizduoti įrankio elementai

Pavaizduotų sudedamųjų dalių numeriai atitinka elektrinio įrankio schemos numerius.

- (1) Įjungimo-išjungimo jungiklis
- (2) Įjungimo-išjungimo jungiklio įjungimo blokatorius
- (3) Mygtukas pjovimo gyliui nustatyti
- (4) Kabelio įrankiui pakabinti dangtelis
- (5) Pagalbinė rankena
- (6) Suklio fiksuojamasis klavišas
- (7) Darbinė lemputė
- (8) Pagrindo plokštė
- (9) Pjovimo kampo nustatymo skalė
- (10) Užveržiamoji svirtelė pjūvio kampui reguliuoti
- (11) Sparnuotasis varžtas lygiagrečiai atramai fiksuoti (priekyje)
- (12) Pjūvio žymė 45°
- (13) Pjūvio žymė 0°
- (14) Slankiojo apsauginio gaubto reguliavimo svirtelė
- (15) Slankusis apsauginis gaubtas
- (16) Sparnuotasis varžtas pjūvio kampui reguliuoti
- (17) Apsauginis gaubtas
- (18) Pjuvenų išmetimo anga
- (19) Akumulatorius<sup>a)</sup>
- (20) Sparnuotasis varžtas lygiagrečiai atramai fiksuoti (gale)
- (21) Pjūvio gylio skalė
- (22) Naudotojo sąsaja
- (23) Rankena (izoliuotas rankenos paviršius)
- (24) Akumulatoriaus atblokavimo klavišas<sup>a)</sup>
- (25) Pjūklo suklys
- (26) Tvirtinamoji jungė
- (27) Pjūklo diskas<sup>a)</sup>
- (28) Prispaudžiamoji jungė
- (29) Tvirtinamasis varžtas su poveržle
- (30) Šešiabriaunis raktas
- (31) Kablys įrankiui pakabinti<sup>a)</sup>
- (32) Dulkių ir drožlių surinkimo dėžutė<sup>a)</sup>
- (33) Nusiurbimo žarna<sup>a)</sup>
- (34) Griovelis Bosch ir Mafell firmų kreipiamųjų juostų sistemoms

- (35) Griovelis Festool ir Makita firmų kreipiamųjų juostų sistemoms
  - (36) Kreipiamoji juosta<sup>a)</sup>
  - (37) Veržtuvų pora<sup>a)</sup>
  - (38) Lygiagrečioji atrama
  - (39) Įstrižo pjūvio kampo skalės žymės
  - (40) Varžtas įstrižo pjūvio kampo skalės žymėms reguliuoti
  - (41) Baltos skalės žymės ant pjovimo gylio skalės, skirtos pjūviui su kreipiamąja juosta
  - (42) Baltos skalės žymės ant pjovimo gylio skalės, skirtos pjūviui be kreipiamosios juostos
  - (43) „Stop Control“ įjungimo/išjungimo rodmuo (naudotojo sąsaja)
  - (44) „Stop Control“ įjungimo/išjungimo mygtukas (naudotojo sąsaja)
  - (45) Elektrinio įrankio būsenos indikatorius (naudotojo sąsaja)
  - (46) Išankstinio sūkių skaičiaus nustatymo mygtukas (naudotojo sąsaja)
  - (47) Sūkių skaičiaus pakopos/režimo indikatorius (naudotojo sąsaja)
  - (48) Temperatūros indikatorius (naudotojo sąsaja)
  - (49) Akumulatoriaus įkrovos būklės indikatorius (naudotojo sąsaja)
  - (50) ECO režimo indikatorius (naudotojo sąsaja)
- a) Šio priedo standartiniame tiekiamame komplekte nėra.

## Techniniai duomenys

Rankinis diskinis pjūklas	GKS 18V-57-2 GX	
Gaminio numeris		<b>3 601 FC1 0..</b>
Nominalioji įtampa	V <sup>~</sup>	18
Nominalus tuščiosios eigos sūkių skaičius <sup>A)</sup>	min <sup>-1</sup>	5000
Maks. pjovimo gylis		
– Kai įstrižo pjūvio kampas 0°	mm	57
– Kai įstrižo pjūvio kampas 45°	mm	42
Suklio fiksuojamasis		●
Pagrindo plokštės matmenys	mm	164 x 305
Pjūklo disko skersmuo	mm	165
Maks. pjūklo disko korpuso storis	mm	1,8
Min. pjūklo disko korpuso storis	mm	0,9
Pjūklo disko kiaurymė	mm	20
Svoris <sup>B)</sup>	kg	3,4
Rekomenduojama aplinkos temperatūra įkraunant	°C	0 ... +35

Rankinis diskinis pjūklas	GKS 18V-57-2 GX	
Leidžiamoji aplinkos temperatūra veikianč <sup>C)</sup> ir sandėliuojant	°C	-20 ... +50
Suderinami akumulatoriai		GBA18V... GBA 18V... ProCORE18V... EXPERT18V... EXBA18V... CORE18V...
Rekomenduojami akumulatoriai darbuvi visai galia		GBA 18V... ≥ 2,0 Ah ProCORE18V... ≥ 4,0 Ah EXPERT18V...
Rekomenduojami krovikliai		GAL18... GAL 18... GAL 36... GAL12V/18... GAL 12V/18... GAX 18... EXAL18...

A) Išmatuota 20–25 °C temperatūroje su akumuliatoriumi **GBA 18V 5.5Ah**

B) Be akumulatoriaus (akumulatoriaus svorį rasite [www.bosch-professional.com](http://www.bosch-professional.com).)

C) ribota galia, esant temperatūrai < 0 °C

Vertės gali skirtis priklausomai nuo gaminio, jos taip pat priklauso nuo naudojimo ir aplinkos sąlygų. Daugiau informacijos rasite [www.bosch-professional.com/wac](http://www.bosch-professional.com/wac).

## Informacija apie triukšmą ir vibraciją

Triukšmo emisijos vertės nustatytos pagal **EN 62841-2-5**.

Pagal A skalę išmatuotas elektrinio įrankio triukšmo lygis tipiniu atveju siekia: garso slėgio lygis **96 dB(A)**; garso galios lygis **104 dB(A)**. Paklaida  $K = 3$  dB.

### Dirbkite su klausos apsaugos priemonėmis!

Vibracijos vertės  $a_{hv}$  (nuolatinė vibracija),  $p_f$  (pakartotinė smūgio vibracija) ir paklaida  $K$  nustatyta pagal **EN 62841-2-5**:

Medienos pjovimas:  $a_{hv,w} = 2,5$  m/s<sup>2</sup> ( $K = 1,5$  m/s<sup>2</sup>),

$p_{f,w} = 204$  m/s<sup>2</sup> ( $K = 35$  m/s<sup>2</sup>)

Šioje instrukcijoje pateiktas vibracijos lygis ir triukšmo emisija buvo išmatuoti pagal standartizuotą matavimo metodą, ir juos galima naudoti elektriniams įrankiams palyginti. Jie taip pat skirti vibracijos ir triukšmo emisijai iš anksto įvertinti.

Nurodytas vibracijos lygis ir triukšmo emisijos vertė atspindi pagrindinius elektrinio įrankio naudojimo atvejus. Tačiau jeigu elektrinis įrankis naudojamas kitokiai paskirčiai, su kitokiais darbo įrankiais arba jeigu jis nepakankamai techniškai prižiūrimas, vibracijos lygis ir triukšmo emisijos vertė gali kisti. Tokiu atveju vibracijos ir triukšmo emisija per visą darbo laikotarpį gali žymiai padidėti.

Norint tiksliai įvertinti vibracijos ir triukšmo emisiją per tam tikrą darbo laiką, reikia atsižvelgti ir į laiką, per kurį elektrinis įrankis buvo išjungtas arba, nors ir veikė, bet nebuvo naudo-

jamas. Tai įvertinus, vibracijos ir triukšmo emisija per visą darbo laiką žymiai sumažės.

Dirbančiam nuo vibracijos poveikio apsaugoti paskirkite papildomas apsaugos priemones, pvz.: elektrinių ir darbo įrankių techninę priežiūrą, rankų šildymą, darbo eigos organizavimą.

## Akumulatorius

**Bosch** akumuliatorinius elektrinius įrankius parduoda ir be akumuliatoriaus. Ar į jūsų elektrinio įrankio tiekiamą komplektą įeina akumulatorius, galite pažiūrėti ant pakuotės.

### Akumulatoriaus įkrovimas

► **Naudokite tik techninių duomenų skyriuje nurodytus kroviklius.** Tik šie krovikliai yra priderinti prie Jūsų elektriniame prietaise naudojamų ličio jonų akumuliatorių.

**Nuoroda:** laikantis tarptautinių transportavimo teisės akty, ličio jonų akumulatoriai tiekiami dalinai įkrauti. Kad akumuliatorius veiktų visa galia, prieš pirmąjį naudojimą akumuliatorių visiškai įkraukite.

### Akumulatoriaus įdėjimas

Įkrautą akumuliatorių stumkite į akumuliatoriaus laikiklį, kol pajusite, kad užsifiksavo.

### Akumulatoriaus išėmimas


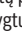
Norėdami išimti akumuliatorių, paspauskite akumuliatoriaus atblokavimo klavišus ir išimkite akumuliatorių. **Traukdami nenaudokite jėgos.**

Akumuliatoriuje yra 2 fiksavimo pakopos, kurios saugo, kad netikėtai paspaudus akumuliatoriaus atblokavimo klavišą, akumuliatorius neiškristų. Į elektrinį prietaisą įstatytą akumuliatorių tinkamoje padėtyje palaiko spyruoklė.

### Akumulatoriaus įkrovos būklės indikatorius

Nuoroda: ne visų tipų akumuliatoriai yra su įkrovos būklės indikatoriumi.

Žali akumuliatoriaus įkrovos būklės indikatoriai rodo akumuliatoriaus įkrovos būklę. Dėl saugumo, įkrovos būklė galima pažiūrėti tik tada, kai elektrinis įrankis neveikia.

Jei norite, kad būtų parodyta įkrovos būklė, paspauskite įkrovos būklės mygtuką  arba . Tai galima ir tada, kai akumuliatorius yra išimtas.

Jeį paspaudus mygtuką nešviečia nei vienas šviesadiodis indikatorius, vadinasi akumuliatorius yra pažeistas ir jį reikia pakeisti.

Akumuliatoriaus įkrovos būklė taip pat rodoma naudotojo sąsajoje (žr. „Būsenos indikatoriai“, Puslapis 15).

### Akumuliatoriaus tipas GBA 18V... | GBA18V...



Šviesos diodas	Talpa
Šviečia nuolat 3 × žali	60–100 %
Šviečia nuolat 2 × žali	30–60 %

Šviesos diodas	Talpa
Šviečia nuolat 1 × žalias	5–30 %
Mirksi 1 × žalias	0–5 %

### Akumulatoriaus tipas ProCORE18V... | EXPERT18V... | EXBA18V... | CORE18V...



Šviesos diodas	Talpa
Šviečia nuolat 5 × žali	80–100 %
Šviečia nuolat 4 × žali	60–80 %
Šviečia nuolat 3 × žali	40–60 %
Šviečia nuolat 2 × žali	20–40 %
Šviečia nuolat 1 × žalias	5–20 %
Mirksi 1 × žalias	0–5 %

### Akumuliatorių pažeidimo rizikos atpažinimas

#### EXPERT18V... | EXBA18V...

Akumulatoriaus įkrovos būklės indikatorių šviesos diodai gali rodyti ne tik akumulatoriaus įkrovos būklę, bet ir akumulatoriaus pažeidimo riziką.

Norėdami suaktyvinti funkciją, 3 sekundes laikykite paspaus tą įkrovos būklės indikatoriaus mygtuką. Apie akumulatoriaus analizę praneša bėgančios šviesos juostos principu įsijiebiantys akumulatoriaus įkrovos būklės indikatoriaus šviesos diodai. Rezultatas rodomas akumulatoriaus įkrovos būklės indikatoriuje.

**1 šviesos diodas:** didelė akumulatoriaus pažeidimo rizika. Galia ir veikimo laikas gali būti sumažėję. Akumuliatorių rekomenduojama pakeisti.

**5 šviesos diodai:** akumulatoriaus būklė gera, pažeidimo rizika maža.

**Prašome atkreipti dėmesį:** akumulatoriaus pažeidimo rizikos įvertinimas vyksta dviem pakopomis ir pateikia supaprastintą būsenos įvertinimą. Akumulatorius įvertinamas kaip geros būsenos arba kaip turintis padidintą pažeidimų riziką. Baterijų būseną procentine dalimi neišreiškia.

### Nuorodos, kaip optimaliai elgtis su akumuliatoriumi

Saugokite akumuliatorių nuo drėgmės ir vandens.

Akumuliatorių sandėliuokite tik nuo –20 °C iki 50 °C temperatūroje. Pvz., nepalikite akumulatoriaus vasarą automobilyje.

Akumulatoriaus ventiliacines angas valykite minkštu, švari ir sausu teptuku.

Pastebimas įkrauto akumulatoriaus veikimo laiko sutrumpėjimas rodo, kad akumuliatorių susidėvėjo ir jį reikia pakeisti. Laikykites pateiktų šalinimo nurodymų.

## Montavimas

► **Naudokite tik tokius diskus, kurių maksimalus leistinas greitis yra didesnis už elektrinio prietaiso tuščiosios eigos sukčių skaičių.**

### Pjūklo disko įdėjimas ir keitimas

► **Prieš pradėdami bet kokius elektrinio įrankio priežiūros darbus (pvz., techninės priežiūros, įrankio keitimo ir kt.), iš elektrinio įrankio išimkite akumuliatorių.**

Priešingu atveju, netyčia nuspaudus jungimo išjungimo jungiklį, iškyla sužalojimo pavojus.

► **Montuodami pjūklo diską mėvėkite apsaugines pirštines.** Prilietus prie pjūklo disko iškyla susižalojimo pavojus.

► **Su šiuo prietaisu kaip darbo įrankių jokia būdu nenaudokite šlifavimo diskų.**

► **Naudokite tik tokius pjūklo diskus, kurie atitinka šioje naudojimo instrukcijoje ir ant elektrinio įrankio pateiktus duomenis ir yra patikrinti pagal EN 847-1 bei atitinkamai paženklinėti.**

### Pjūklo disko pasirinkimas

Rekomenduojamų pjūklo diskų apžvalgą rasite šios instrukcijos gale.

### Pjūklo disko išmontavimas (žr. A pav.)


Pjovimo įrankį patogiau pakeisti paguldžius elektrinį įrankį ant priekinės variklio korpuso pusės.

- Paspauskite suklio fiksuojamąjį klavišą **(6)** ir laikykite jį paspaustą.
- **Suklio fiksuojamąjį klavišą (6) spauskite tik tada, kai šlifavimo suklys visiškai sustojęs.** Priešingu atveju galite paežinti elektrinį įrankį.
- Šešiabriauniu raktu **(30)** išskukite tvirtinamąjį varžtą **(29)**, sukdami jį kryptimi **⌚**.
- Slankųjį apsauginį gaubtą **(15)** atgal ir laikykite jį tokioje padėtyje.
- Nuo šlifavimo suklio **(25)** nuimkite prispaudžiamąjį jungę **(28)** ir pjūklo diską **(27)**.

### Pjūklo disko sumontavimas (žr. A pav.)

Pjovimo įrankį patogiau pakeisti paguldžius elektrinį įrankį ant priekinės variklio korpuso pusės.

- Nuvalykite pjūklo diską **(27)** ir visas tvirtinamąsias dalis, kurias ruošiatės montuoti.
- Slankųjį apsauginį gaubtą **(15)** atgal ir laikykite jį tokioje padėtyje.
- Uždėkite pjūklo diską **(27)** ant tvirtinamosios jungės **(26)**. Pjūklo dantų pjovimo kryptis (rodyklė ant pjūklo disko) ir sukimosi krypties rodyklė ant slankiojo apsauginio gaubto **(15)** turi sutapti.
- Uždėkite tvirtinamąjį jungę **(28)** ir užveržkite tvirtinamąjį varžtą **(29)**, sukdami jį kryptimi **⌚**. Atkreipkite dėmesį į tinkamą tvirtinamosios jungės **(26)** ir prispaudžiamosios jungės **(28)** montavimo padėtį.

- Paspauskite suklio fiksuojamą klavišą **(6)** ir laikykite jį paspausta.
- Šešiabriauniu raktu **(30)** užveržkite tvirtinamąjį varžtą **(29)**, sukdami  kryptimi. Užveržimo momentas turi būti lygus 6–9 Nm, tai atitinka užveržimą ranka plius ¼ sukio.

## Kablo įrankiui pakabinti montavimas (žr. B–C pav.)

Šone į išėmą įstatę atsuktuvą, pakelkite dangtelį **(4)**. Pritvirtinkite kablį įrankiui pakabinti **(31)** ir priveržkite jį dviem varžtais. Varžtus prisukite 1,8–2 Nm jėga. Kablį įrankiui pakabinti **(31)** galima pasukti.

## Dulkių, pjuvenų ir drožlių nusiurbimas

Venkite dirbti be dulkių mažinimo priemonių. Tinkamas nusiurbimo įtaisas arba dulkių surinkimo dėžutė/dulkių surinkimo maišelis sumažina sveikatai kenksmingų dulkių kiekį. Pasirūpinkite geru darbo vietos vėdinimu. Naudokite tik tinkamus respiratorius. Jei naudojate dulkių surinkimo dėžutę, kad užtikrintumėte optimalų dulkių nusiurbimą, laiku ją ištuštinkite ir reguliariai valykite filtruojamąjį elementą.

Jei naudojate dulkių siurbį, laikykitės žemiau pateiktų reikalavimų. Laikykitės jūsų šalyje galiojančių apdorojamoms medžiagoms taikomų taisyklių.

- **Saugokite, kad darbo vietoje nesukauptų dulkių.** Dulkės lengvai užsidega.

### Reikalavimai siurbliui

Rekomenduojamas žarnos vardinis skersmuo	mm	<b>35</b>
Reikalingas išretinimas <sup>A)</sup>	mbar hPa	≥ <b>230</b> ≥ <b>230</b>
Reikalingas srautas <sup>A)</sup>	l/s m <sup>3</sup> /h	≥ <b>36</b> ≥ <b>129,6</b>
Rekomenduojamas filtro efektyvumas		Dulkių klasė M <sup>B)</sup>

A) Galios vertė prie elektrinio įrankio jungties, skirtos siurbliui prijungti

B) Pagal IEC/EN 60335-2-69

Laikykitės siurblio instrukcijos. Sumažėjus siurbimo galiai, nutraukite darbą ir pašalinkite priežastį.

### Pjuvenų išmetimo anga (žr. D pav.)

Pjuvenų išmetimo angą **(18)** galima pasukti.

Prie drožlių išmetimo angos **(18)** galima prijungti 35 mm **(32)** skersmens nusiurbimo žarną.

Siekiant užtikrinti optimalų nusiurbimą, reikia reguliariai išvalyti nusiurbimo adapterį **(18)**.

### Integruotas dulkių nusiurbimas (žr. D pav.)

Dulkių ir pjuvenų surinkimo dėžutę **(32)** tvirtai įstatykite į pjuvenų išmetimo angą **(18)**.

Kad dulkės ir pjuvenos būtų veiksmingai nusiurbiamos, dulkių ir pjuvenų surinkimo dėžutę **(32)** laiku išvalykite.

Norėdami ištuštinti dulkių ir pjuvenų surinkimo dėžutę **(32)** ją ištraukite iš pjuvenų išmetimo angos **(18)**.

Prieš įstatydami nuvalykite dulkių ir pjuvenų surinkimo dėžutės **(32)** jungiamąjį atvamzdį.

### Išorinis dulkių nusiurbimas

Nusiurbimo žarną **(33)** sujunkite su dulkių siurbliu (papildoma įranga). Apžvalga, kaip prijungti prie įvairių dulkių siurblių, rasite šios instrukcijos gale.

Dulkių siurblys turi būti pritaikytas apdirbamo ruošinio pjuvenoms, drožlėms ir dulkėms nusiurbti.

Sveikatai ypač pavojingoms, vėžį sukeliančioms, sausoms dulkėms nusiurbti būtina naudoti specialų dulkių siurbį.

## Naudojimas

- **Prieš pradėdami bet kokius elektrinio įrankio priežiūros darbus (pvz., techninės priežiūros, įrankio keitimo ir kt.), iš elektrinio įrankio išimkite akumuliatorių.**

Priešingu atveju, netyčia nuspaudus įjungimo-išjungimo jungiklį, iškyla sužalojimo pavojus.

## Veikimo režimai

### Pjovimo gylio nustatymas (žr. E – F pav.)

- **Pjovimo gylį nustatykite pagal ruošinio storį.** Pjūklas ruošinio apačioje turi išlįsti šiek tiek mažiau nei per vieną pjūklo danties aukštį.

Mygtuku pjovimo gyliui nustatyti **(3)** galima nustatyti pjovimo gylį.

Jeigu norite nustatyti mažesnį pjovimo gylį, atitraukite pjūklą nuo pagrindo plokštės **(8)**; jeigu norite nustatyti didesnį pjovimo gylį, paspauskite pjūklą link pagrindo plokštės **(8)**. Nustatykite pageidaujamą pjovimo gylį pagal pjovimo gylio skalę **(21)**.

**Nuoroda:** atlikdami pjūvius su kreipiamąja juosta, naudokites baltomis skalės žymėmis **(41)**, esančiomis ant pjovimo gylio skalės **(21)**, o atlikdami pjūvius be kreipiamosios juostos – raudonomis skalės žymėmis **(42)**.

### Pjovimo kampo nustatymas (žr. G pav.)

Patogiausia dirbti paguldžius elektrinį įrankį ant priekinės apsauginio gaubto pusės **(17)**.

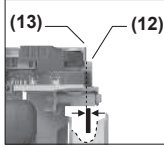
Atlaisvinkite pjūvio kampo įveržimo svirtelę **(10)** ir sparnuotąjį varžtą **(16)**. Paverskite pjūklą į šoną.

Skalėje **(9)** nustatykite pageidaujamą įstrižo pjūvio kampą. Vėl tvirtai užveržkite pjūvio kampo reguliavimo svirtelę **(10)** ir sparnuotąjį varžtą **(16)**.

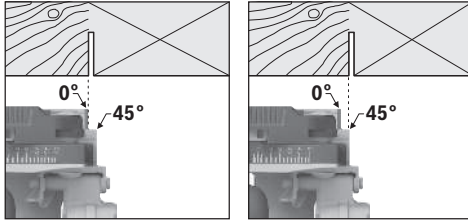
Norėdami vėl nustatyti pjūklą į darbinę padėtį, atlaisvinkite įstrižo pjūvio kampo įveržimo svirtelę **(10)** ir sparnuotąjį varžtą **(16)**. Nustatykite pjūklą į 0° padėtį ir nespausdami pjūklo užveržkite įveržimo svirtelę ir sparnuotąjį varžtą.

**Nuoroda:** Pjaunant kampu, pjūvio gylis yra mažesnis nei nustatytas pjūvio gylio skalėje **(21)**.

## Pjūvio linijos žymės



Pjūvio žymė 0° (13) rodo pjūklo disko padėtį atliekant pjūvį stačiu kampu. Pjūvio žymė 45° (12) rodo pjūklo disko padėtį atliekant pjūvį 45° kampu.



Norėdami atlikti pjūvį, visada lygiuokitės į kairįjį pjūvio žymės kraštą, kaip pavaizduota paveikslėlyje. Likęs ruošinio gabalėlis šiuo atveju yra dešinėje pusėje. Prieš pradėdami pjauti, geriausia atlikti bandomąjį pjūvį.

## Paruošimas naudoti

### Ijungimas ir išjungimas

► **Išitikinkite, kad galite paspausti įjungimo-išjungimo jungiklį nepaleisdami rankenos.**

Norėdami elektrinį elektrinį įrankį **įjungti**, pirmiausia paspauskite įjungimo blokatorių (2), o po to paspauskite įjungimo-išjungimo jungiklį (1) ir laikykite jį paspausta.

Norėdami elektrinį įrankį **išjungti**, atleiskite įjungimo-išjungimo jungiklį (1).

**Nuoroda:** Dėl saugumo įjungimo-išjungimo jungiklio (1) užfiksuoti negalima, dirbant su įrankiu jis visada turi būti laikomas nuspaustas.

### Šviesadiodės darbinės lemputės įjungimas

Prožektorius (7) šviečia, kai šiek tiek arba visiškai nuspaustas įjungimo-išjungimo jungiklis (1); jis apšviečia darbinę sritį, kai ji nepakankamai apšviesta.

### Inercinis stabdys

Integruotas inercinis stabdys sutrumpina pjūklo disko sukiamą iš inercijos išjungus elektrinį įrankį.

## Būsenos indikatoriai

Akumulatoriaus įkrovos būklės indikatoriaus (naudotojo sąsaja) (49)	Reikšmė/priežastis	Sprendimas
Žalia	Akumulatorius įkrautas	–
Geltona	Akumulatorius beveik išsikrovęs	Akumuliatorių greitai pakeiskite arba įkraukite
Raudona	Akumulatorius išsikrovęs	Akumuliatorių pakeiskite arba įkraukite

## Naudotojo sąsaja (žr. H pav.)

Naudotojo sąsaja (22) yra skirta elektrinio įrankio sukčių skaičiui iš anksto nustatyti, apsauginei funkcijai „Stop Control“ suaktyvinti bei veikimo būsenai parodyti.

### „Stop Control“

Esant suaktyvintai „Stop Control“ funkcijai, elektrinis įrankis automatiškai sustoja, kai tik pabaigiamas pjūvis (t. y. kai pjūklo diskas atsitraukia nuo ruošinio), net jei vis dar yra nuspaustas įjungimo-išjungimo jungiklis (1). „Stop Control“ funkcija standartiškai būna išjungta. Norėdami funkciją įjungti, paspauskite mygtuką (44) naudotojo sąsajoje (22).

**Dėmesio:** atliekant pjūvius mažesniu sukčių skaičiumi arba mažesniu pastūmos greičiu bei pjaunant plonesnes medžiagas, funkcija gali neįsijungti.

### Apisauga nuo atatranks užstrigus įrankiui



Įvykus staigiai elektrinio įrankio atatrankai, pvz., pjūvyje užstrigus pjovimo diskui, elektroninis įtaisas nutraukia srovės tiekimą į variklį. Tada darbinė lemputė (7) mirksi balta, o būsenos indikatoriaus (45) – raudonai.

Norėdami iš naujo įjungti, įjungimo-išjungimo jungiklį (1) nustatykite į padėtį išjungta ir dar kartą įjunkite elektrinį įrankį.

### ECO režimas

Kai elektrinis įrankis yra naudojamas elektrą tausojančiu ECO režimu, akumulatoriaus veikimo laikas gali pailgėti iki 10 %.

Kai yra suaktyvintas ECO režimas, sukčių skaičiaus pakopos/režimo indikatoriuje (47) yra rodomas simbolis E. Papildomai šviečia ECO režimas (50).

### Sukčių skaičiaus išankstinis nustatymas

Iš anksto yra nustatyta 3-čia sukčių skaičiaus pakopa ir „Eco“ režimas.

Žemiau esančioje lentelėje nurodytos sukčių skaičiaus pakopos ir atitinkami sukčių skaičiai.

Sukčių skaičiaus pakopa	Sukčių skaičius [min <sup>-1</sup> ]
1	2500
2	3750
3	5000
ECO	3000 <sup>A)</sup>

A) ±25 %

Sukčių skaičiaus išankstinio nustatymo mygtuku (46) reikiama sukčių skaičių galite nustatyti net ir įrankiui veikiant.

Temperatūros indikatorius (naudotojo sąsaja) (48)	Reikšmė/priežastis	Sprendimas
Geltona	Pasiekta kritinė temperatūra (variklis, elektronika, akumuliatorius)	Elektriniam įrankiui leiskite veikti tuščiaja eiga ir palaukite, kol atvės
raudona	Elektrinis įrankis perkaito ir išsijungė	Palaukite, kol elektrinis įrankis atvės

Elektrinio įrankio būsenos indikatorius (45)	Reikšmė/priežastis	Sprendimas
Žalia	Būseną OK	–
Geltona	Pasiekta kritinė temperatūra arba beveik tuščias akumuliatorius	Elektriniam įrankiui leiskite veikti tuščiaja eiga ir palaukite, kol atvės, arba greitai pakeiskite ar įkraukite akumuliatorių
Raudona	Perkaito elektrinis įrankis arba išsikrovė akumuliatorius	Palaukite, kol elektrinis įrankis atvės, arba pakeiskite ar įkraukite akumuliatorių
Mirksi raudonai	Suveikė apsauga nuo atitransacijos užstrigus įrankiui	Elektrinį įrankį išjunkite ir vėl įjunkite, jei reikia – išimkite ir vėl įdėkite akumuliatorių.

## Darbo patarimai

### ► Prieš pradėdami bet kokius elektrinio įrankio priežiūros darbus (pvz., techninės priežiūros, įrankio keitimą ir kt.), iš elektrinio įrankio išimkite akumuliatorių.

Priešingu atveju, netyčia nuspaudus įjungimo-išjungimo jungiklį, iškyla sužalojimo pavojus.

Pjūvio plotis priklauso nuo naudojamo pjūklo disko.

Saugokite pjūklo diskus nuo smūgių ir sutrenkimų.

Kad užtikrintumėte gerą pjūvio kokybę, elektrinį įrankį tolygia ir nedidele pastūma stumkite pjovimo kryptimi. Per didelė pastūma labai sutrumpina darbo įrankių naudojimo laiką, taip pat gali būti pakenkta elektriniam įrankiui.

Visada dirbkite tolygia pastūma ir stebėkite, kad pjūklo disko sukūti skaičius liktų pastovus. Stenkitės nedidinti pastūmos (pvz., apdirbdami drėgną medieną, slėginio būdu apdorotą medieną arba šakotą medieną) ir su tuo susijusio greičio mažinimo, kad neperkaistų pjūklo dantys.

Pjovimo našumas ir kokybė labai priklauso nuo pjūklo disko būklės ir jo dantų formos. Todėl naudokite tik aštirus ir tik apdirbamam ruošiniui pritaikytus pjūklus.

Pradėdami arba tęsdami pjovimo procesą, pjūklo diską nustatykite į pjovimo tarpelio centrą ir įsitikinkite, kad pjūklo dantys nėra užstrigę ruošinyje. Taip apsaugosite nuo atitransacijos ir pjūklo disko iššokimo iš ruošinio.

### Medienos pjovimas

Tinkamą pjūklo diską reikia pasirinkti pagal medžio rūšį, kokybę ir pagal tai, ar bus pjaunama išilgine ar skersine kryptimi.

Atliekant išilginius pjūvius egliš medienoje susidaro ilgos, spiralės formos drožlės.

Buko ir ąžuolo dulkės labai kenkia sveikatai, todėl šiuos ruošinius pjaukite tik su dulkių nusiurbimo įranga.

### Kreipiamosios juostos naudojimas (žr. J pav.)

Pagrindo plokštėje (8) esantį siaurą griovelį galima naudoti (34) papildomos įrangos puslapyje pavaizduotoms kreipiamosioms juostoms.

### Pjovimas su kreipiamąja juosta (žr. K – L pav.)

Naudojant kreipiamąją juostą (36), galima frezuoti tiesias linijas.

Ant kreipiamosios juostos esantis guminis liežuvelis apsaugo nuo paviršiaus išdraskymo, todėl pjaunant medienos ruošinius paviršius neišdraskomas. Norint tai užtikrinti, pjūklo diskas dantimis turi priglusti prie guminio liežuvelio.

Prieš pirmą kartą pjaunant su kreipiamąja juosta (36), guminį liežuvelį reikia priderinti prie naudojamo diskinio pjūklo. Kreipiamąją juostą (36) visu ilgiu uždėkite ant ruošinio.

Nustatykite apytikriai 9 mm pjūvimo gylį ir statų pjūvio kampą. Diskinį pjūklą įjunkite ir tolygia nedidele pastūma stumkite pjovimo kryptimi.

Griovelis (34) yra skirtas Bosch ir Mafell firmų kreipiamųjų juostų sistemoms.

Griovelis (35) yra skirtas Festool ir Makita firmų kreipiamųjų juostų sistemoms.

Veržtuvą (37) galima įstatyti į kreipiamosios juostos (36) griovelį.

### Pjovimas su lygiagrečiąja atrama (žr. M – O pav.)

Su lygiagrečiąja atrama (38) galima tiksliai pjauti išilgai ruošinio krašto arba išpjauti vienodo pločio juostas.

Lygiagrečiosios atramos (38) kreipiamuosius strypelius per kreipiamąsias stumkite į pagrindo plokštę (8). Abiejose pusėse įstatykite sparnuotuosius varžtus (11), kaip pavaizduota paveikslėlyje, tačiau sparnuotųjų varžtų (11) tvirtai neįsukite.

Skalėje ties atitinkama pjūvio linijos

žyme (13) ar (12) nustatykite norimą pjovimo plotį, pjūvio linijos žymės. Tvirtai užveržkite sparnuotuosius varžtus (11).

**Nuoroda:** norėdami padidinti pagrindo plokštę (8), sumontuokite lygiagrečiąją atramą (38), pasuktą 180° (žr. N pav.).

### Pjovimas su pagalbine kreipiamąja (žr. P pav.)

Norėdami apdirbti didelį ruošinį ar pjauti tiesiai, prie ruošinio kaip pagalbines kreipiamąsias galite pritvirtinti lentą ar juostą ir stumti diskinį pjūklą su pagrindo plokšte palei pagalbines kreipiamąsias.

### Kablys įrankiui pakabinti (žr. C pav.)

Pasinaudodami kabliu (31), elektrinį prietaisą galite pakabinti, pvz., ant kopėčių. Tuo tikslu nulenkite kablį (31) į pageidaujimą padėtį.

- ▶ **Būkite atsargūs, kai elektrinis įrankis yra pakabintas ant kablo, kad neprisiliestumėte prie pjūklelio. Iškyla sužalojimo pavojus.**

Jei norite dirbti su elektriniu įrankiu, kablį (31) vėl sulenkite.

### Skalės žymių reguliavimas įstrižo pjūvio kampui (žr. I pav.)

Po intensyvaus arba ilgesnio elektrinio įrankio naudojimo gali reikėti pareguliuoti skalės žymes įstrižo pjūvio kampui (39). Tuo tikslu išsukite arba įsukite varžtą (40) tiek, kad pjūklo diskas būtų 90° kampu pagrindo plokštės (8) atžvilgiu. Varžtu (40) sulygininkite raudoną skalės žymę (39) su nuliniu tašku ant skalės (9).



Elektrinių įrankių, akumuliatorių bei baterijų nemeskite į buitinių atliekų konteinerius!

### Tik ES šalims:

Nebetinkami naudoti elektriniai ir elektroniniai prietaisai arba akumulatoriai / baterijos turi būti surenkami atskirai ir šalinami aplinkai nekenksmingu būdu. Naudokitės nustatytais surinkimo sistemomis. Dėl sudėtyje esančių pavojingų medžiagų netinkamas šalinimas gali būti kenksmingas aplinkai ir sveikatai.

## Priežiūra ir servisas

### Priežiūra ir valymas

- ▶ **Prieš pradėdami bet kokius elektrinio įrankio priežiūros darbus (pvz., techninės priežiūros, įrankio keitimo ir kt.), iš elektrinio įrankio išimkite akumuliatorių.**

Priešingu atveju, netyčia nuspaudus įjungimo-išjungimo jungiklį, iškyla sužalojimo pavojus.

- ▶ **Kad galėtumėte gerai ir saugiai dirbti, pasirūpinkite, kad elektrinis įrankis ir ventiliacinės angos būtų švarūs.**

Slankusis apsauginis gaubtas turi laisvai judėti ir savaime užsidaryti. Todėl slankųjį apsauginį gaubtą ir aplink jį esančias dalis reguliariai valykite. Teptuku pašalinkite dulkes ir drožles.

Specialiu sluoksniu nepadengtus pjūklus galima apsaugoti nuo korozijos užtepus ploną sluoksnį alyvos, kurios sudėtyje nėra rūgščių. Prieš naudodami pjūklą alyvą nuvalykite, priešingu atveju ant medienos atsiras dėmių.

Sakų ir klijų liekanos ant pjūklo disko kenkia pjūvio kokybei. Todėl iškart po naudojimo pjūklo diską nuvalykite.

### Klientų aptarnavimo skyrius ir konsultavimo tarnyba

#### Lietuva

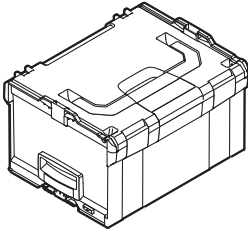
Informacijos tarnyba: (037) 713350

Mūsų techninės priežiūros adresų ir garantijos sąlygų nuorodą rasite paskutiniame puslapyje.

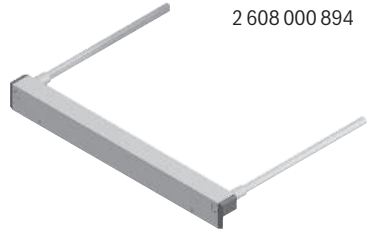
Ieškant informacijos ir užsakant atsargines dalis prašome būtinai nurodyti dešimtženklį gaminio numerį, esantį firminėje lentelėje.

#### Šalinimas

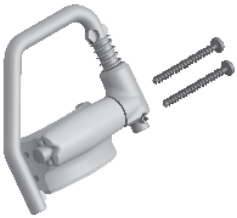
Elektriniai įrankiai, akumulatoriai, papildoma įranga ir pakuočės turi būti ekologiškai utilizuojami.



1 600 A01 2G2  
(L-BOXX 238)



2 608 000 894



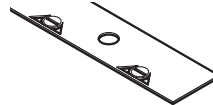
2 608 000 816



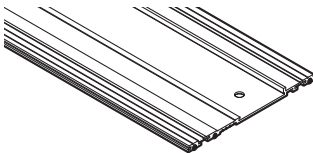
1 600 A00 1F8



2 608 000 696

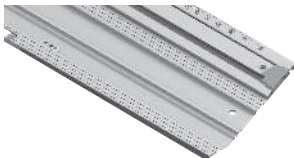


1 600 Z00 009



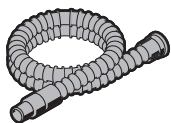
FSN

- 1 600 Z00 005 (800 mm)
- 1 600 Z00 006 (1100 mm)
- 1 600 Z00 00F (1400 mm)
- 1 600 Z00 007 (1600 mm)
- 1 600 Z00 008 (2100 mm)
- 1 600 Z00 00A (3100 mm)



FSN X

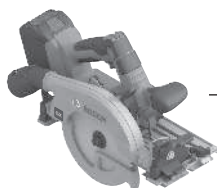
- 1 600 A02 V3R (FSN 300 X)
- 1 600 A02 V3S (FSN 440 X)
- 1 600 A02 V3T (FSN 740 X)



Ø 28 mm:  
2 608 000 772 (3.2 m)



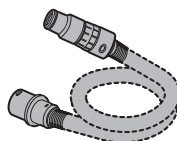
GAS 18V-12 MC



Ø 28 mm:  
2 608 000 885 (4 m)



GAS 12-40 MA



Ø 22 mm:  
2 608 000 567 (5 m)  
Ø 35 mm:  
2 608 000 565 (5 m)



GAS 35 M AFC



GAS 55 M AFC



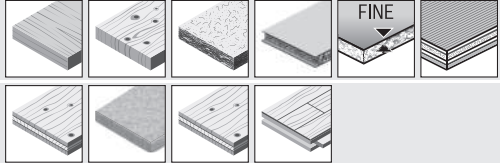
Ø 22 mm:  
2 608 000 568 (5 m)  
Ø 35 mm:  
2 608 000 566 (5 m)



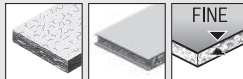
# Expert ◆ ◆ ◆ ◆



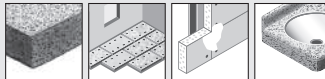
expert <sup>10T</sup> Wood



expert <sup>10T</sup> LaminatedPanel



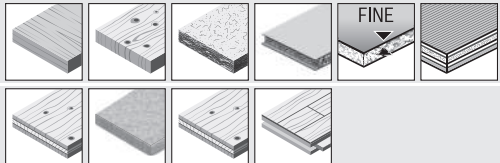
expert <sup>10T</sup> FiberCement



# Standard ◆ ◆ ◆



standard <sup>10T</sup> Wood



# Legal Information and Licenses

## 1 - Open Source Components

### 1.1 - Infineon TLE Library, 1.2.4

#### BSD 3-Clause

Copyright © 2015, Infineon Technologies AG

All rights reserved.

Redistribution and use in source and binary forms, with or without modification, are permitted provided that the following conditions are met:

- Redistributions of source code must retain the above copyright notice, this list of conditions and the following disclaimer.
- Redistributions in binary form must reproduce the above copyright notice, this list of conditions and the following disclaimer in the documentation and/or other materials provided with the distribution.
- Neither the name of the copyright holders nor the names of its contributors may be used to endorse or promote products derived from this software without specific prior written permission.

THIS SOFTWARE IS PROVIDED BY THE COPYRIGHT HOLDERS AND CONTRIBUTORS "AS IS" AND ANY EXPRESS OR IMPLIED WARRANTIES, INCLUDING, BUT NOT LIMITED TO, THE IMPLIED WARRANTIES OF MERCHANTABILITY AND FITNESS FOR A PARTICULAR PURPOSE ARE DISCLAIMED. IN NO EVENT SHALL THE COPYRIGHT OWNER OR CONTRIBUTORS BE LIABLE FOR ANY DIRECT, INDIRECT, INCIDENTAL, SPECIAL, EXEMPLARY, OR CONSEQUENTIAL DAMAGES (INCLUDING, BUT NOT LIMITED TO, PROCUREMENT OF SUBSTITUTE GOODS OR SERVICES; LOSS OF USE, DATA, OR PROFITS; OR BUSINESS INTERRUPTION) HOWEVER CAUSED AND ON ANY THEORY OF LIABILITY, WHETHER IN CONTRACT, STRICT LIABILITY, OR TORT (INCLUDING NEGLIGENCE OR OTHERWISE) ARISING IN ANY WAY OUT OF THE USE OF THIS SOFTWARE, EVEN IF ADVISED OF THE POSSIBILITY OF SUCH DAMAGE.

### 1.2 - ARM CMSIS DSP, 1.4.1

#### BSD-3-Clause

Copyright © 2010-2013 ARM Limited. All rights reserved.

All rights reserved.

Redistribution and use in source and binary forms, with or without modification, are permitted provided that the following conditions are met:

- Redistributions of source code must retain the above copyright notice, this list of conditions and the following disclaimer.
- Redistributions in binary form must reproduce the above copyright notice, this list of conditions and the following disclaimer in the documentation and/or other materials provided with the distribution.
- Neither the name of ARM nor the names of its contributors may be used to endorse or promote products derived from this software without specific prior written permission.

THIS SOFTWARE IS PROVIDED BY THE COPYRIGHT HOLDERS AND CONTRIBUTORS "AS IS" AND ANY EXPRESS OR IMPLIED WARRANTIES, INCLUDING, BUT NOT LIMITED TO, THE IMPLIED WARRANTIES OF MERCHANTABILITY AND FITNESS FOR A PARTICULAR PURPOSE ARE DISCLAIMED. IN NO EVENT SHALL COPYRIGHT HOLDERS AND CONTRIBUTORS BE LIABLE FOR ANY DIRECT, INDIRECT, INCIDENTAL, SPECIAL, EXEMPLARY, OR CONSEQUENTIAL DAMAGES (INCLUDING, BUT NOT LIMITED TO, PROCUREMENT OF SUBSTITUTE GOODS OR SERVICES; LOSS OF USE, DATA, OR PROFITS; OR BUSINESS INTERRUPTION) HOWEVER CAUSED AND ON ANY THEORY OF LIABILITY, WHETHER IN CONTRACT, STRICT LIABILITY, OR TORT (INCLUDING NEGLIGENCE OR OTHERWISE) ARISING IN ANY WAY OUT

OF THE USE OF THIS SOFTWARE, EVEN IF ADVISED OF THE POSSIBILITY OF SUCH DAMAGE.

### 1.3 - ARM CMSIS Cortex-M Core, 3.20

#### BSD 3-Clause

Copyright © 2009 - 2013 ARM LIMITED

All rights reserved.

Redistribution and use in source and binary forms, with or without modification, are permitted provided that the following conditions are met:

- Redistributions of source code must retain the above copyright notice, this list of conditions and the following disclaimer.
- Redistributions in binary form must reproduce the above copyright notice, this list of conditions and the following disclaimer in the documentation and/or other materials provided with the distribution.
- Neither the name of ARM nor the names of its contributors may be used to endorse or promote products derived from this software without specific prior written permission.

THIS SOFTWARE IS PROVIDED BY THE COPYRIGHT HOLDERS AND CONTRIBUTORS "AS IS" AND ANY EXPRESS OR IMPLIED WARRANTIES, INCLUDING, BUT NOT LIMITED TO, THE IMPLIED WARRANTIES OF MERCHANTABILITY AND FITNESS FOR A PARTICULAR PURPOSE ARE DISCLAIMED. IN NO EVENT SHALL COPYRIGHT HOLDERS AND CONTRIBUTORS BE LIABLE FOR ANY DIRECT, INDIRECT, INCIDENTAL, SPECIAL, EXEMPLARY, OR CONSEQUENTIAL DAMAGES (INCLUDING, BUT NOT LIMITED TO, PROCUREMENT OF SUBSTITUTE GOODS OR SERVICES; LOSS OF USE, DATA, OR PROFITS; OR BUSINESS INTERRUPTION) HOWEVER CAUSED AND ON ANY THEORY OF LIABILITY, WHETHER IN CONTRACT, STRICT LIABILITY, OR TORT (INCLUDING NEGLIGENCE OR OTHERWISE) ARISING IN ANY WAY OUT OF THE USE OF THIS SOFTWARE, EVEN IF ADVISED OF THE POSSIBILITY OF SUCH DAMAGE.

### 1.4 - NanoPb, 0.3.9.9

#### Zlib

Copyright © 2011 Petteri Aimonen <jpa at nanopb.mail.kapsi.fi>

This software is provided 'as-is', without any express or implied warranty. In no event will the authors be held liable for any damages arising from the use of this software.

Permission is granted to anyone to use this software for any purpose, including commercial applications, and to alter it and redistribute it freely, subject to the following restrictions:

1. The origin of this software must not be misrepresented; you must not claim that you wrote the original software. If you use this software in a product, an acknowledgment in the product documentation would be appreciated but is not required.
2. Altered source versions must be plainly marked as such, and must not be misrepresented as being the original software.
3. This notice may not be removed or altered from any source distribution.

## 2 - Warranty Disclaimer

This product contains Open Source Software components which underly Open Source Software Licenses. Please note that Open Source Licenses contain disclaimer clauses. The text of the Open Source Licenses that apply are included in this manual under "Legal Information and Licenses".



Servicekontakte  
Service Contacts  
Contacts de Service  
Contactos de Servicio  
Контакты сервисных центров



<https://www.bosch-pt.com/serviceaddresses>

Garantiebedingungen  
Guarantee Conditions  
Conditions de Garantie  
Condiciones de Garantía  
Условия гарантии



<https://www.bosch-pt.com/guarantee/202601>